

Řetězová trojhoupačka RH320D (v.p. 1 m)

Typ výrobku RH-320D-10

Základní informace

Doporučený věk	2 - 15 let
Minimální prostor	8,9 m x 7 m
Rozměr zařízení d. š. v.:	5,9 m x 1,4 m x 1,77 m
Výška volného pádu:	1 m
Nosnost:	378 kg
Max. počet uživatelů:	7
Dopadová plocha:	dle normy EN 1177 - trávník
Určení:	exteriér
Dostupnost náhradních dílů:	dodá výrobce
Certifikát shody s normou:	ČSN EN 1176 - 1, 2

Materiál

Dřevěné části - lepené hranoly
Kovové části - konstrukční ocel
Lana závěsná HNÍZDO - polypropylen s vnitřním ocelovým jádrem
Lana sedátko HNÍZDO - polypropylen z vysokopevnostního vlákna

Povrchová úprava

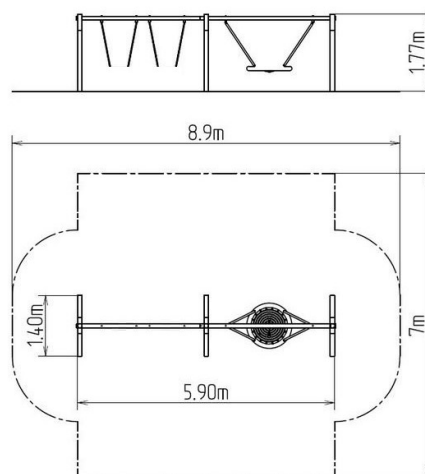
Impregnace a třívrstvá aplikace vrchního lazurovacího laku
Žárové zinkování

Popis

Nosná konstrukce houpačky je vyrobena z lepených hranolů. Toto řešení zajišťuje maximální možnou ochranu proti vzniku prasklin, které jsou běžné u výrobků z mimostředového dřeva. Povrchová úprava těchto hranolů spočívá v impregnaci a třívrstvé aplikaci vrchního lazurovacího laku, splňující podmínky normy EN 71/3 (bezpečné pro dětské hračky).

Tyto konstrukce jsou do terénu kotveny v ocelových patkách, které jsou chráněny proti korozi žárovým zinkováním a uloženy do betonového lože. Kotvy jsou připevněny k hernímu prvku pomocí šroubů a jejich konstrukce zaručuje, že dřevěné prvky nebudou v přímém kontaktu se zemí.

Houpačky jsou zavěšeny pomocí nerezových řetězů na kovovém nosníku. Sedátko „Hnízdo“ je vyrobeno z polypropylenového lana z vysokopevnostního vlákna. Závěsná lana jsou vyrobena z materiálu HERKULES (16 mm lana z polypropylenu s vnitřním ocelovým jádrem). Veškerý spojovací materiál je pozinkovaný nebo nerezový.



Vybavení

1x sedátko "HNÍZDO" (průměr 1 m), 1x kovový nosník