

## Řetězová skupinová šestihoupačka RH1610KW - hnědá

Typ výrobku RH-1610KW-10

### Základní informace

Doporučený věk	2 - 15 let
Minimální prostor	6,82 m x 7,41 m
Rozměr zařízení d. š. v.:	4 m x 4,55 m x 1,8 m
Výška volného pádu:	1.0 m
Nosnost:	324 kg
Max. počet uživatelů:	6
Dopadová plocha:	dle normy EN 1177 - trávník
Určení:	exteriér
Dostupnost náhradních dílů:	dodá výrobce
Certifikát shody s normou:	ČSN EN 1176 - 1, 2

### Materiál

Kovové části - konstrukční ocel  
Sedátko Normal - hliníkové, obalené pryží  
Sedátko Baby - pryž s hliníkovou vložkou

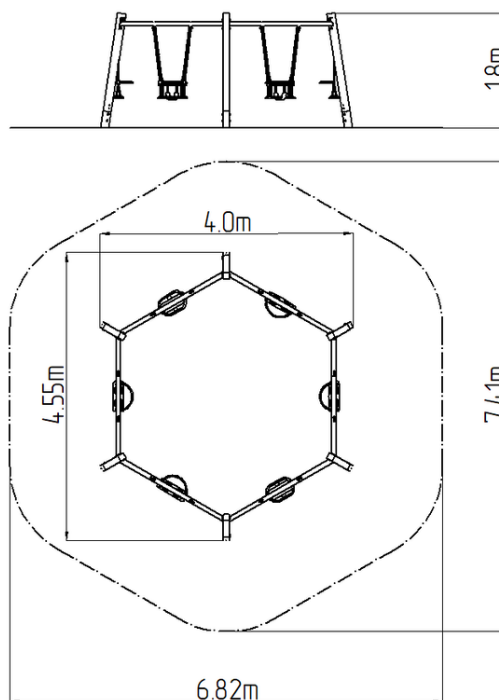
### Povrchová úprava

Duplexní nástřik práškovou vypalovací barvou  
Žárové zinkování

### Popis

Nosná konstrukce šestihoupačky je vyrobena z konstrukční oceli, která je proti korozi chráněna povrchovou úpravou zinkováním, čímž se docílí velmi výrazného prodloužení životnosti herního prvku nebo duplexním nástřikem práškovou vypalovací barvou dle RAL.

Sedátko Baby je vyrobeno z pryže a je vyztuženo hliníkovou vložkou. Sedátko Normal je hliníkové, obalené měkkou a pohodlnou pryží. Řetězy jsou nerezové, čímž se docílí velmi výrazného prodloužení jejich životnosti. Veškerý spojovací materiál je nerezový nebo pozinkovaný.



### Vybavení

6x kovový nosník (pozink), 4x Sedátko Normal, 2x Sedátko Baby. Na výběr jsou tři barevné varianty konstrukce - hnědá, modrá a červená.