

Street workoutový prvek WP4001K - celokovový

Typ výrobku WP-4001K-10

Základní informace

Doporučený věk	Neurčeno
Minimální prostor	3,59 m x 3,59 m
Rozměr zařízení d. š. v.:	0,59 m x 0,59 m x 0,42 m
Výška volného pádu:	1 m
Nosnost:	78 kg
Max. počet uživatelů:	1
Dopadová plocha:	dle normy ČSN EN 16630
Určení:	exteriér
Dostupnost náhradních dílů:	dodá výrobce
Certifikát shody s normou:	ČSN EN 16630

Materiál

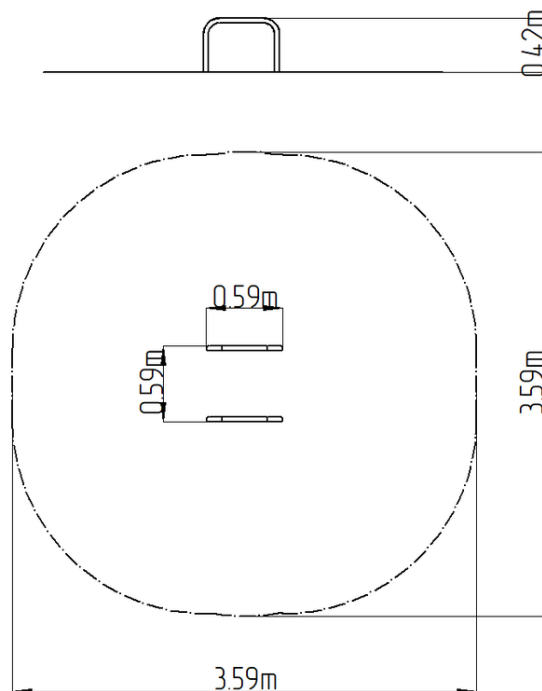
Kovové části - konstrukční ocel

Povrchová úprava

Duplexní nástřik práškovou vypalovací barvou
Žárové zinkování

Popis

Veškeré kovové prvky např. madla, bradla, atd. jsou upravovány povrchovou úpravou zinkováním nebo duplexním nástřikem práškovou vypalovací barvou dle RAL, případně dle přání objednatele mohou být dané prvky v nerezovém provedení. Veškerý spojovací materiál je pozinkovaný nebo nerezový.



Vybavení

Bradla - nízká.