



Řetězová houpačka se skluzavkou RH6152KW - hnědá

Typ výrobku RH-6152KW-15

Základní informace

Doporučený věk	2 - 15 let
Minimální prostor	7,3 m x 8,5 m
Rozměr zařízení d. š. v.:	4,22 m x 3,77 m x 2,32 m
Výška volného pádu:	1,5 m
Nosnost:	270 kg
Max. počet uživatelů:	5
Dopadová plocha:	dle normy EN 1177, 45 m ²
Určení:	exteriér
Dostupnost náhradních dílů:	dodá výrobce
Certifikát shody s normou:	ČSN EN 1176 - 1, 2

Materiál

Kovové části - konstrukční ocel
 Plastové části - HDPE
 Skluzavka - sklolaminát
 Podesta - HPL
 Sedátko Baby - pryž s hliníkovou vložkou

Povrchová úprava

Duplexní nástřik práškovou vypalovací barvou
 Žárové zinkování

Popis

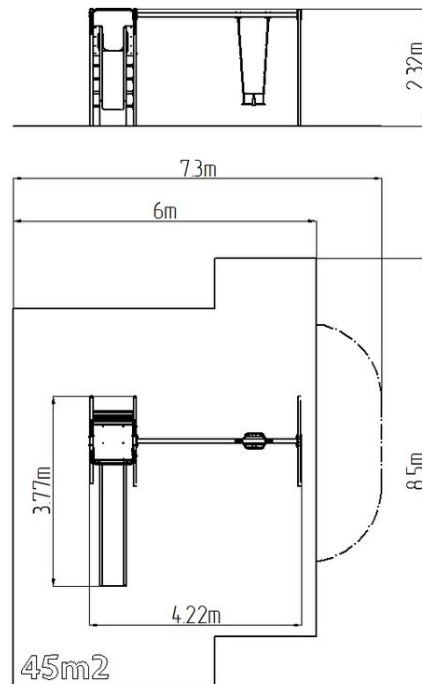
Nosná konstrukce houpačky je vyrobena z konstrukční oceli, která je proti korozi chráněna povrchovou úpravou zinkováním, čímž se docílí velmi výrazného prodloužení životnosti herního prvku a vypalovanou barvou KOMAXIT dle odstínu RAL. Tyto konstrukce jsou uloženy do betonového lože. Veškeré další kovové prvky jsou také upravovány zinkováním a vypalovanou barvou KOMAXIT dle odstínu RAL.

Skluzavka je vyrobena ze sklolaminátu. Čelo skluzavky je vyrobeno z vysoce kvalitního plastu HDPE (vysokotlaký, celoprobavený polyetylen, který se vyznačuje vysokou barevnou stálostí, odolností proti UV záření a hlavně bezpečností, protože je nelámaný a nehrozí tak žádné nebezpečí zranění dětí ostrými úlomky).

Houpačka je zavěšena pomocí nerezových řetězů na kovovém nosníku. Podesta je vyrobena z HPL (vysokotlaký laminát, který se vyznačuje vysokou barevnou stálostí, odolností proti poškrábání a odolností proti vodě). Sedátko baby je vyrobeno z pryže a je vyztuženo hliníkovou vložkou. Sedátko Normal je hliníkové, obalené měkkou a pohodlnou pryží. Veškerý spojovací materiál je pozinkovaný nebo nerezový.

Vybavení

1x skluzavka, 1x kovový nosník (pozink), 1x žebříkový výstup s kovovými nášlapy, 1x Sedátko Baby. Na výběr jsou tři barevné varianty konstrukce - modrá, červená a hnědá a čtyři barevné varianty skluzavek - červená, žlutá, zelená a modrá.



45m²